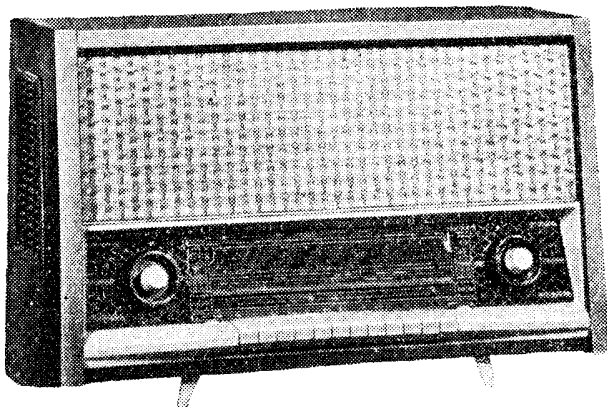
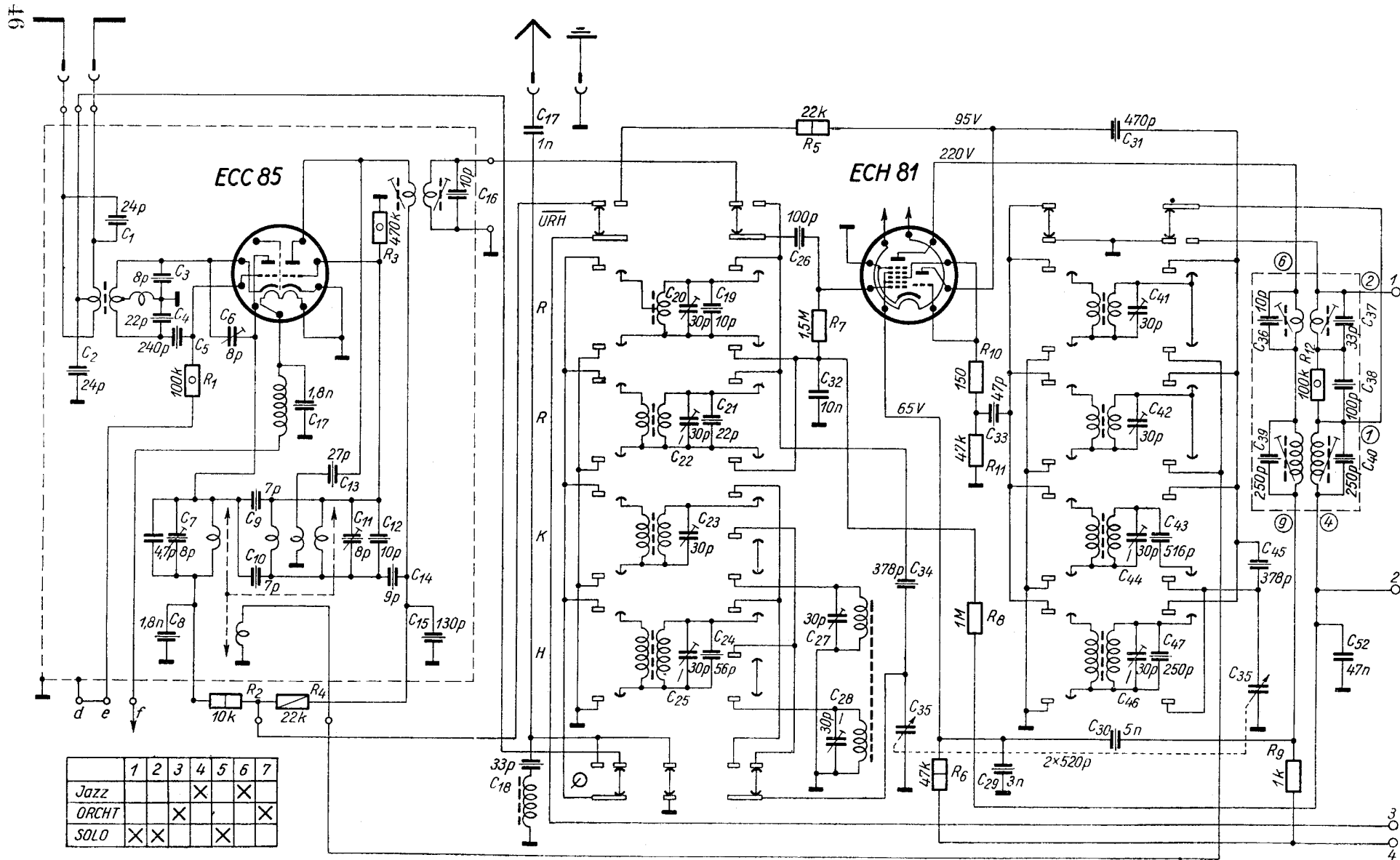


AR 612 Orion

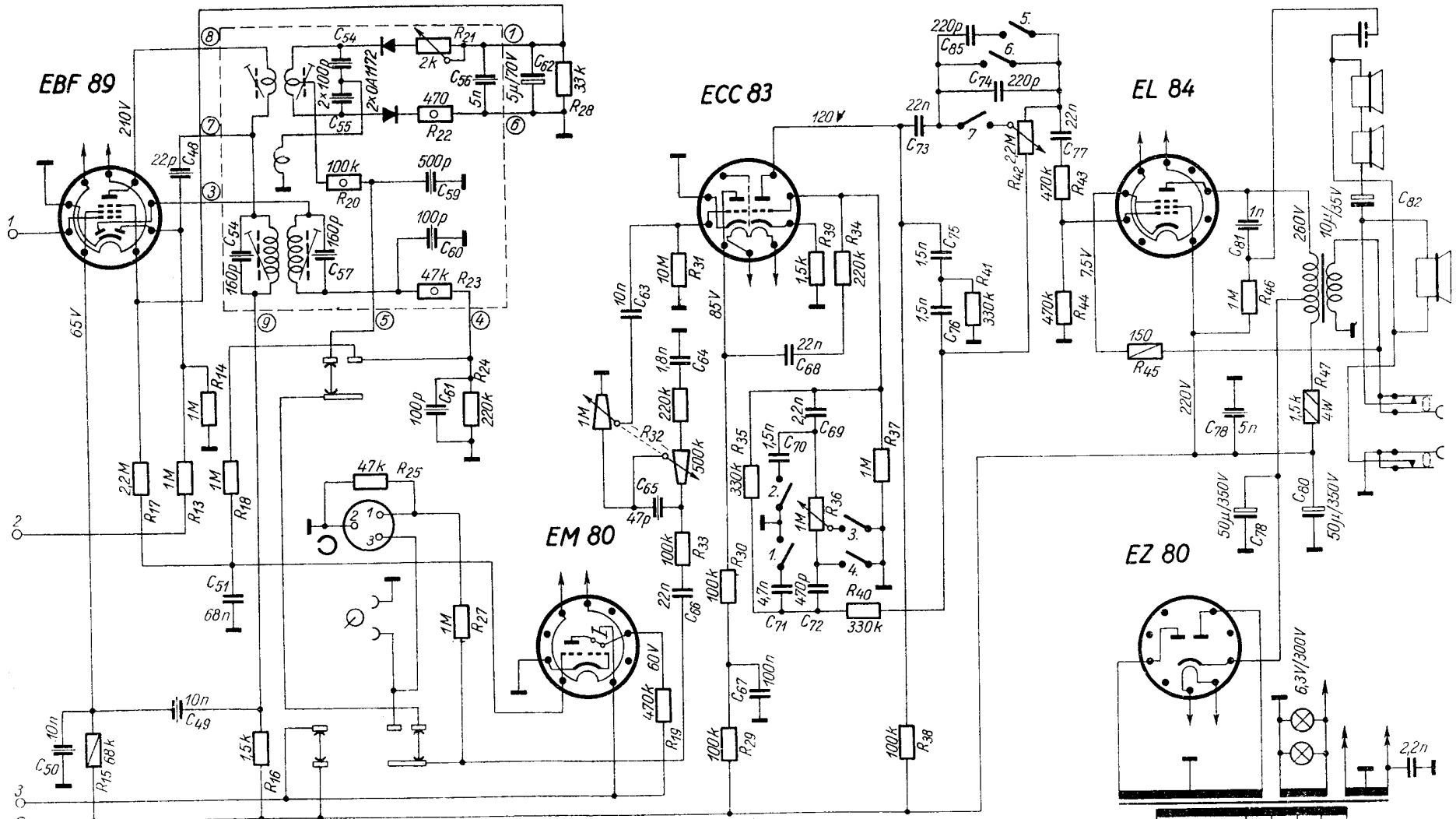


2. 5 + 2 noválcsővel és két kristálydiódával működő AM és FM vételre alkalmas középszuper készülék, nyomógombos hullámváltóval, beépített, forgatható ferritantennával. Folyamatos, fiziológias hangerőszabályozó, külön mély- és magas hangszínsabályozó, nyomógombos hangregiszter (jazz, orchester, solo), valamint egy nagy, két kis és egy sztatikus hangszóró biztosítja a vevő jó hangszínezetét. Műanyaggal díszített, fényes fadobozban, nagy vízszintes skálával kerül forgalomba.
3. **Teljesítmény felvétel:** kb. 60 W. Tápfeszültségek: 110, 127, 150, 220 és 240 V váltakozófeszültség.
4. **Hangfrekvenciás érzékenység:** 20 mV, 1000 Hz-en, szóló állásban mérve.
5. **A frekvenciamenet** 1000 Hz-hez viszonyítva, 1/10-re felcsavart potencióméter állásban, mindkét hangszínsabályozó felcsavart állásában, 100 Hz-nél +12 dB, 10 kHz-nél +10 dB. Mindkét hangszínsabályozó lecsavart állásban 100 Hz-nél -6 dB, 10 kHz-nél -6 dB.
6. **Búgófeszültség** előlről -45 dB. Felcsavart hangerőnél a lengőtekerescen max. 20 mV.
7. **Kimenő teljesítmény** 10% torzításnál, kb. 3 W, 3,7 V a 4,5  $\Omega$ -os lengőtekerescen, 400 Hz-en mérve.
8. **Hullámsávok:**

Hosszúhullám	150—320 kHz = 2000—940 m
Középhullám	520—1605 kHz = 575—187 m
Rövidhullám	5,75—11,4 MHz = 52—26 m
Rövidhullám	11,5—22,5 MHz = 26—13,4 m
Ultrarövidhullám	64,5—73 MHz = 4,65—4,1 m.

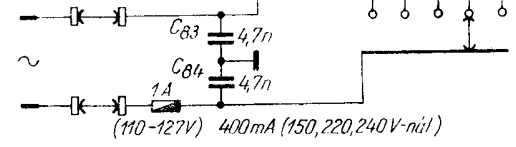


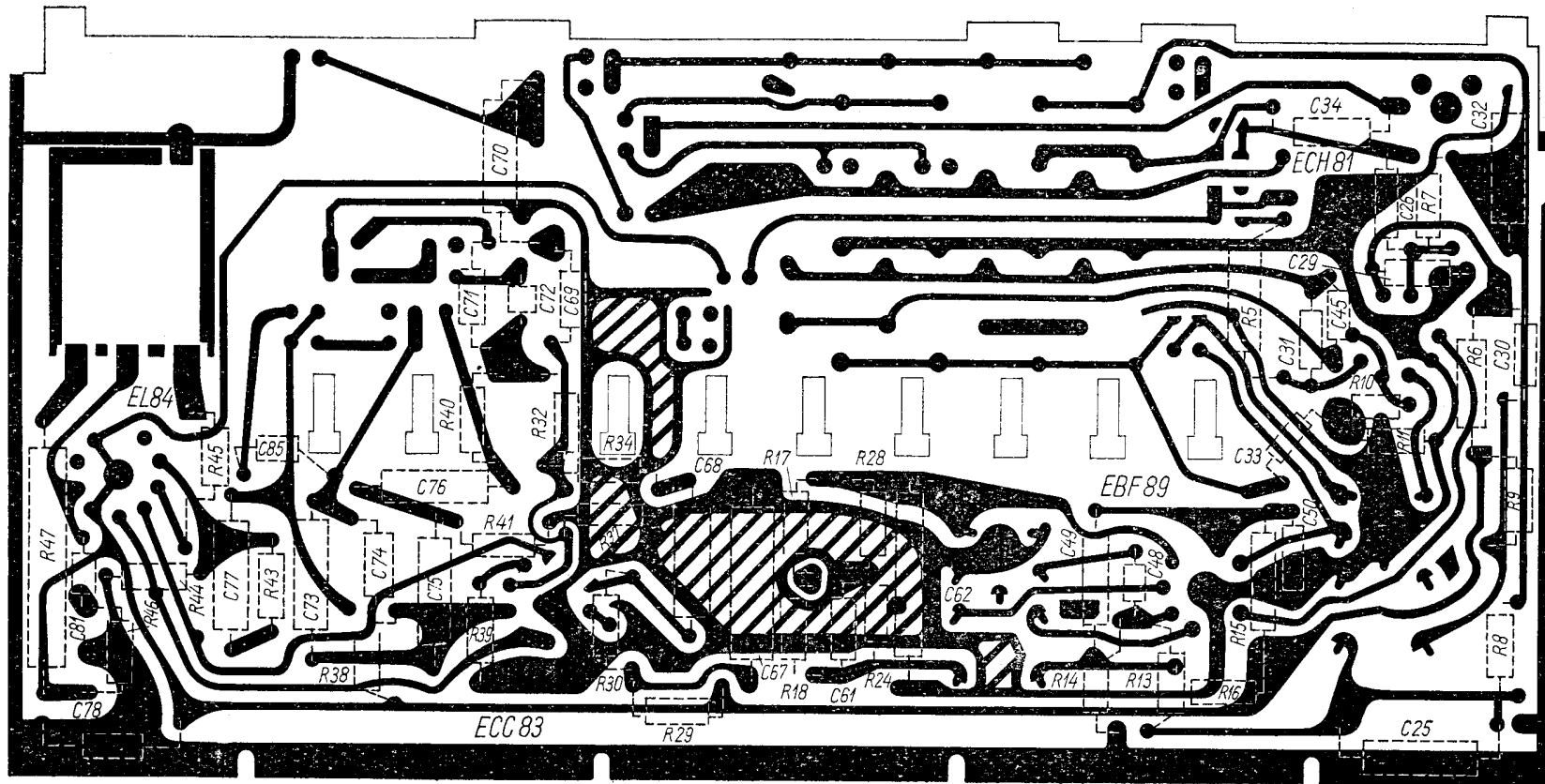
AR 612 Orion/I



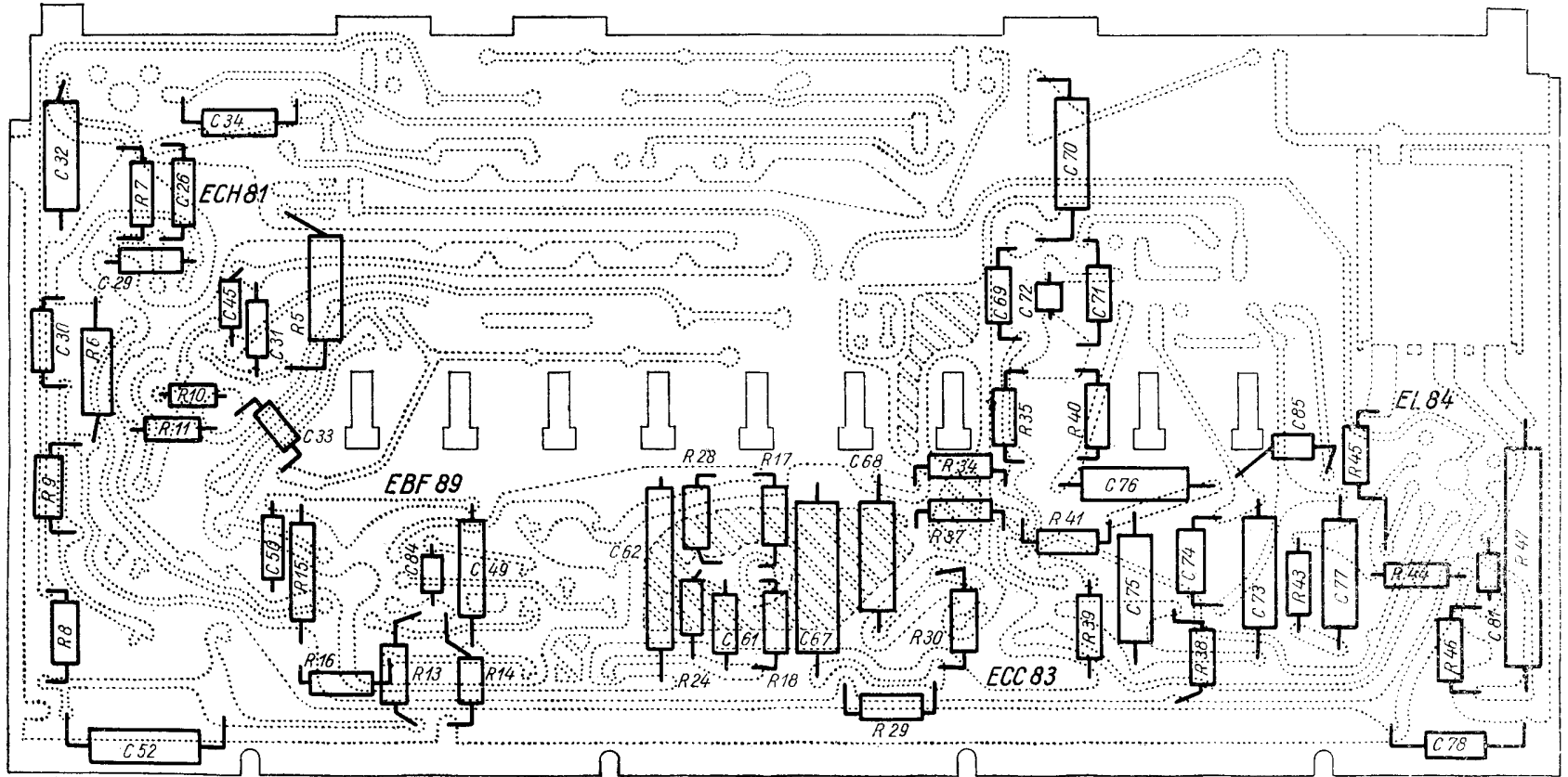
$KF_{AM} = 473,6 \text{ kHz}$   
 $KF_{FM} = 10,7 \text{ MHz}$

### AR 612 Orion/II

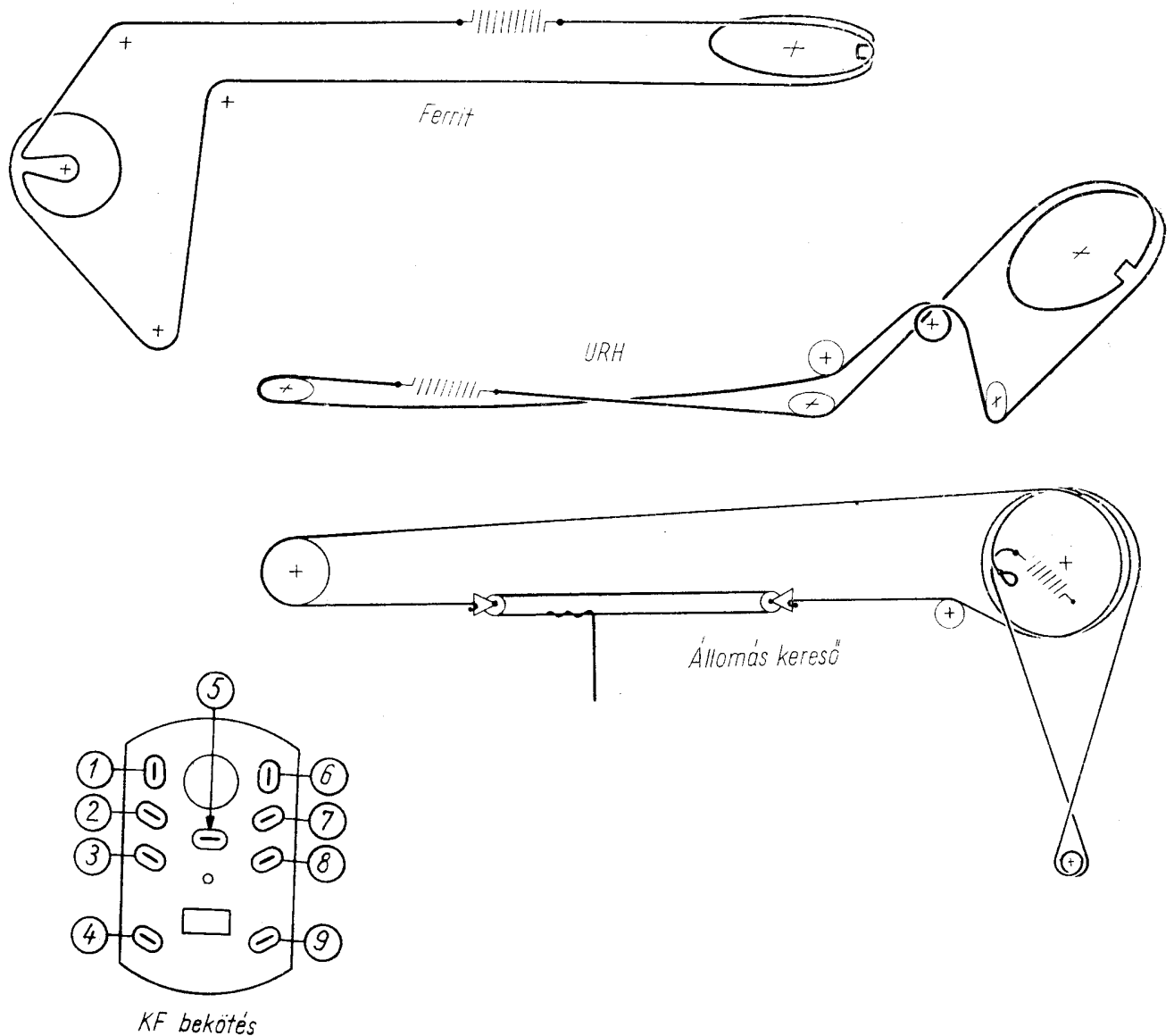




AR 612



AR 612



**9. A hangolási pontok** a skálán be vannak jelölve. Hosszúhullámon 169,9 és 290 kHz, középhullámon 576 és 1495 kHz, rövidhullámon 6.01 és 10 MHz, 11,91 és 21,75 MHz, URH-n 69 MHz.

**ÉRZÉKENYSÉG:** 1600 kHz alatt  $< 25 \mu\text{V}$ , efölött  $< 60 \mu\text{V}$ . A keverőcső rácsáról  $< 25 \mu\text{V}$ , a KF erősítőcső rácsáról  $< 1,1 \text{ mV}$ . FM-re az érzékenység  $10 \mu\text{V}$ .

**10. Sávszélesség:** AM-nél, 600 kHz-en mérve, a tízszeres bemenőfeszültségre vonatkoztatott elhangolás  $\pm 6 \text{ kHz}$ . FM-re 3 dB csillapításnál  $\pm 60 \text{ kHz}$ . 69 MHz-en 12 kHz löketű, 1000 Hz-el modulált jelet beadva.

Szelektivitás: AM-en  $-32 \text{ dB}$  600 kHz-en mérve, 9 kHz-es elhangolásnál. FM-en  $-32 \text{ dB}$  69 MHz-en, 300 kHz elhangolásnál.

Tükörszelektivitás: Hosszúhullámon 150—290 kHz 1 : 100, középhullámon 520—1300 kHz 1 : 50, 1300—1620 kHz 1 : 15, rövidhullámon 1 : 1,5.

KF zavarérzékenység: Hosszúhullámon, 290 kHz-en 1 : 50, középhullámon 600 kHz-en 1 : 100, rövidhullámon 1 : 100.

Mikrofóniamentesség: 1600 kHz alatt 3 W-ig, 1600 kHz felett 1 W-ig.

## 11. Egyéb adatok:

Skálavilágítás: 2 db 6,3 V/300 mA-es izzó.

Hangszóró: 1 db 200 mm  $\varnothing$  és 2 db 90 mm  $\varnothing$  permanens dinamikus, valamint 1 db sztatikus, 100  $\times$  180 mm-es.

Méret: 680  $\times$  420  $\times$  280 mm.

Súly: kb. 10 kg.

## TEKERCSADATOK:

Hullámsáv	Csőve $\varnothing$	Vasmag	Tekereseles	Huzal $\varnothing$	Menetszám	Csat./mm
<b>Ho</b>	M 4	M 1	a X	0,15 ZS	100	
			b X	0,15 ZS	38	
<b>Hm</b>	M 4	M 1	a X	0,1 ZS	400	
			b X	0,1 ZS	900	
<b>Ko</b>	M 4	M 1	a X	0,15 ZS	86	
			b X	0,15 ZS	36	
<b>Km</b>	M 4	M 1	a X	9 $\times$ 0,05 ZS	108	
			b X	0,1 ZS	600	
<b>Ro</b>	M 4	M 1	a S	0,2 ZS	13	
			b S	0,15 ZS	9	
<b>Rm</b>	M 4	M 1	a S	0,2 ZS	20	
			b X	0,15 ZS	50	
<b>Ro</b>	M 4	M 1	a S	0,4 ZS	7	
			b S	0,15 ZS	7	
<b>Rm</b>	M 4	M 1	a S	0,4 ZS	5	
			b S	0,4 ZS	2	
<b>KF I<sub>p</sub></b>	4,5	M 1	a X	9 $\times$ 0,05 Z	198	
<b>KF I<sub>s</sub></b>	4,5	M 1	b X	9 $\times$ 0,05 Z	198	35
<b>KF II<sub>p</sub></b>	4,5	M 1	a X	9 $\times$ 0,05 Z	225	
<b>KF II<sub>s</sub></b>	4,5	M 1	b X	9 $\times$ 0,05 Z	225	32,5
<b>URH KF I.</b>	M 6	M 11	a S	0,1 ZS	24	
			b S	0,1 ZS	32	
<b>URH KF II.</b>	M 6	M 11	a S	0,15 ZS	23	
			b S	0,15 ZS	38	
<b>URH fojtó</b>	4	—	a S	0,5 ZS	24	
<b>URH ant. OIR</b>	4	—	a S	0,2 ZS	7+2	
			b S	0,2 ZS	3+3	
<b>URH ant. CCIR</b>	4	—	a S	0,3 ZS	5+1	
			b S	0,3 ZS	2+2	
<b>URH m. OIR</b>	8,9	réz	a S	1,5 ezüstözött	7	
<b>URH m. CCIR</b>	8,9	réz	a S	1,5 ezüstözött	5	
<b>URH o. CCIR</b>	8,9	réz	a S	1,5 ezüstözött	5	
			b S	0,1 ZS	1	
			c S	0,3 ZS	13	
			a S	1,5 csupasz ezüstözött	7	
<b>URH o. OIR</b>	8,9	réz	b S	0,1 ZS	1	
			c S	0,2 ZS	12	
			S	0,1 ZS	28	
<b>Ant. fojtó</b>			S	0,1 ZS	28	